

NOVOBOX

Fresh Liquid System



AMMATTIMAISEEN JUOMATARJOILUUN

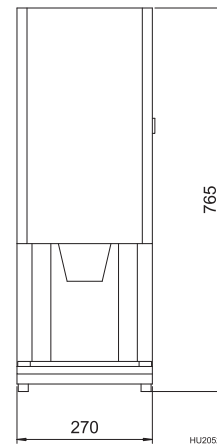
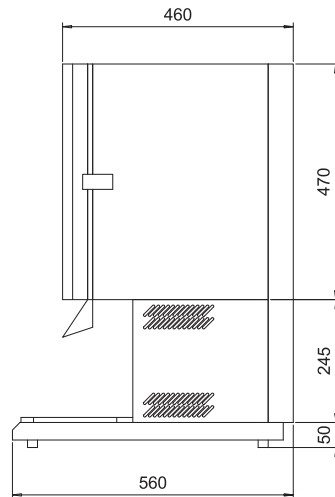


Novocold 10

Novocold 10 on pienin annostelija, joka sopii hyvin pieniin linjastoihin. Laitteeseen sopii yksi 10 litran pakkaus.

Koko: 270 x 560 x 765 mm
Tilavuus: 10 litraa
Annosteluventtiilit: 1 kpl
Teho: 100 W
Jännite: 230 V / 50 Hz

Näkyvät pinnat ovat ruostumatonta terästä. Eristemateriaali ja kylmäaine eivät sisällä CFC- tai HCFC-yhdisteitä.

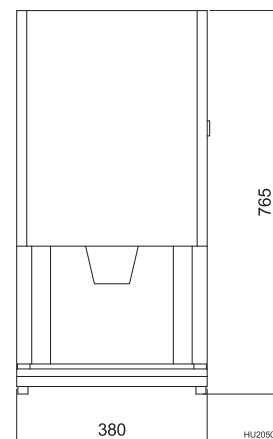
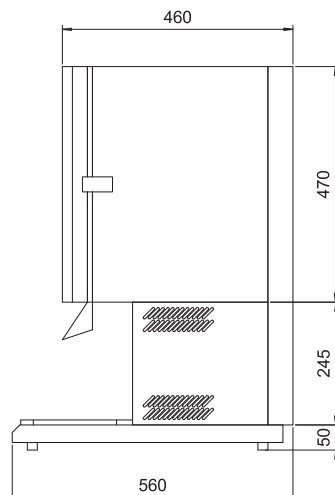


Novocold I

Novocold I on automaatti, johon voi laittaa yksi 20 litran tai kaksi 10 litran pakkausta.

Koko: 380 x 560 x 765 mm
Tilavuus: 20 litraa
Annosteluventtiilit: 1 - 2 kpl
Teho: 100 W
Jännite 230 V / 50 Hz

Näkyvät pinnat ovat ruostumatonta terästä. Eristemateriaali ja kylmäaine eivät sisällä CFC- tai HCFC-yhdisteitä.



Novocold II ja Novocold II LUX

Suurin, Novocold II on tehokas juoma-asema. Siihen voidaan laittaa kaksi 20 litran pakkausta. Venttiilejä lisäämällä siihen voidaan laittaa yksi 20 litran ja kaksi 10 litran pakkausta tai neljä 10 litran pakkausta.

Koko: 680 x 560 x 765 mm

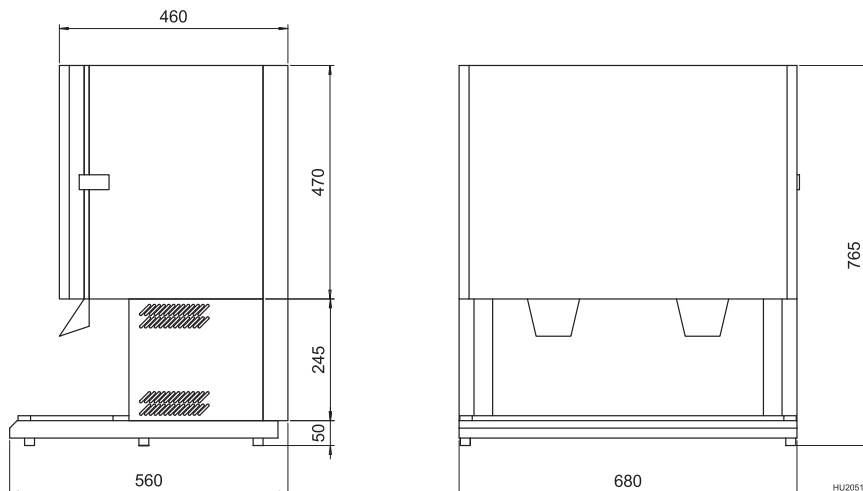
Tilavuus: 40 litraa

Annosteluventtiilit: 2 - 4 kpl

Teho: 100 W

Jännite: 230 V / 50 Hz

LUX mallin ovessa on valmius valomainokselle. Näkyvät pinnat ovat ruostumatonta terästä. Eristemateriaali ja kylmäaine eivät sisällä CFC- tai HCFC-yhdisteitä.



Novocold DUO

Kaksipuoleiseen linjastoon tarkoitettu juomajakelija 10 ja 20 litran pakkauksille.

Koko: 380 x 650 (765) x 765 mm

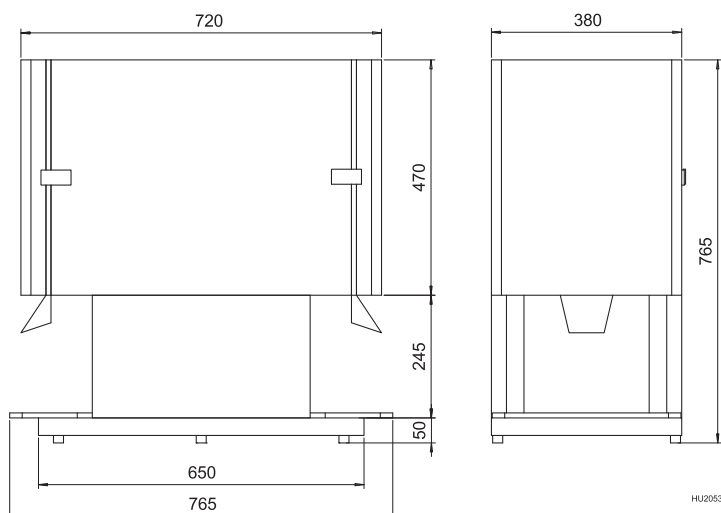
Tilavuus: 20 litraa

Annosteluventtiilit: 2 - 4 kpl

Teho: 100 W

Jännite: 230 V / 50 Hz

Näkyvät pinnat ovat ruostumatonta terästä. Eristemateriaali ja kylmäaine eivät sisällä CFC- tai HCFC-yhdisteitä.





AMMATTIMÄISEEN JUOMATARJOILUUN

Valmistaja:

Porkka Finland Oy
Soisalmentie 3
FI-15860 Hollola
Tel. +358 20 5555 12
Fax. +358 20 5555 497
Email: porkka@huurre.com
www.porkka.fi

Valmistuttaja:

Hutek Oy
Tiilitie 1
FI-15660 Nastola
Tel. +358 3 762 3405
Fax. +358 3 762 3406
Email: novobox@hutek.fi
www.hutek.fi

Sisältää Kioton pöytäkirjan soveltamisalaan kuuluvia fluorattuja kasvihuonekaasuja. Kylmäaine ja täyttömäärä on ilmoitettu laitteen arvokilvessä. Ilmativiisti suljettu.

Contains fluorinated greenhouse gases covered by the Kyoto Protocol. Refrigerant and charge size can be found on the name plate. Hermetically sealed equipment.

R404A GWP=3800
R134a GWP=1300



Kaikki oikeudet muutoksiin pidätetään
All rights reserved

© Porkka Finland Oy